

# VALBIA | Quarter Turn Valves



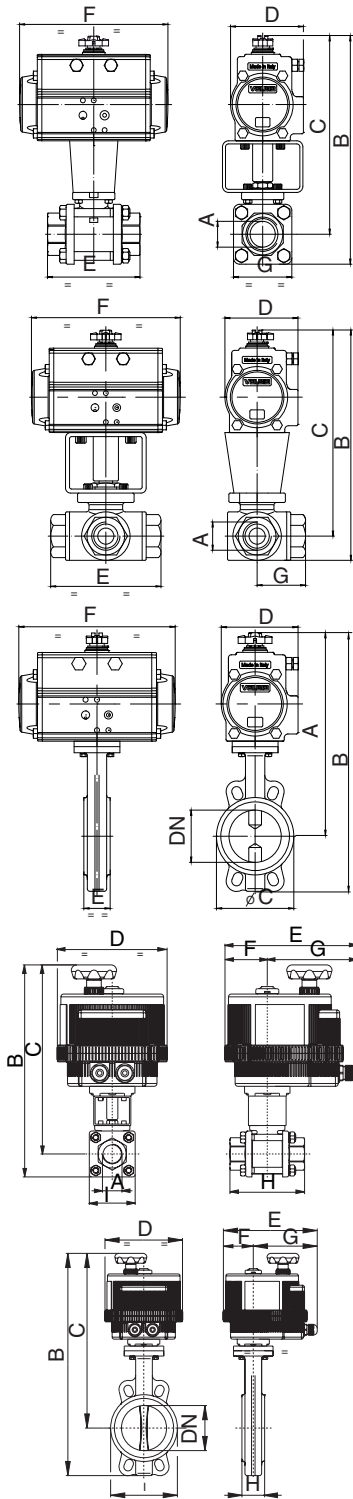
Ball Valve 2-pcs, 3-pcs

Ball Valve L-port, T-port

Butterfly Valve

Electric Actuator

Positioner 4-20mA



PN	• 64	64	64	40	40	25	25	25	16	16	16
DN											
A	1/4"	3/8"	1/2"	3/4"	1"	1 1/4"	1 1/2"	2"	2 1/2"	3"	4"
B	152	152	163	211	220	229	282	309	394	430	461
C	136	136	144	187	191	196	244	264	327	350	366
D	71	71	71	81	81	81	106	123	137	148	148
E	57	57	65	76	92	107	116	136	154	180	217
F	140	140	140	162	162	162	238	272	328	366	366
G	33	33	38	47	58	67	76	90	134	161	190
SR	SR 52	SR 52	SR 52	SR 63	SR 63	SR 63	SR 85	SR 100	SR 115	SR 125	SR 125
DA	DA 32	DA 32	DA 32	DA 52	DA 52	DA 52	DA 63	DA 75	DA 85	DA 85	DA 100

PN	64	64	64	64	64	64	64	64
DN								
A	1/4"	3/8"	1/2"	3/4"	1"	1 1/4"	1 1/2"	2"
B	201	201	201	237	258	274	294	313
C	183	183	183	219	232	240	256	265
D	81	81	81	95	106	106	123	123
E	79	79	79	86	108	124	134	164
F	162	162	162	207	238	238	272	272
G	39	39	39	43	54	62	67	81
SR	SR 63	SR 63	SR 63	SR 75	SR 85	SR 85	SR 115	SR 115
DA	DA 52	DA 52	DA 52	DA 63	DA 63	DA 63	DA 85	DA 85



DN	PN	32	40	50	65	80	100	125	150	200	250	300
		16	16	16	16	16	16	16	16	16	16	16
A	252	252	252	264	292	310	338	348	454	481	534	
B	310	310	315	336	386	418	458	484	619	683	784	
Ø C	75	82	96	109	126	152	182	207	273	320	378	
D	81	81	81	81	106	106	123	123	164	187	187	
E	33	33	43	46	46	52	56	56	60	68	78	
F	162	162	162	162	238	238	272	272	428	522	522	
SR	SR 63	SR 63	SR 63	SR 63	SR 85	SR 85	SR 100	SR 115	SR 160	SR 160	SR 200	
DA	DA 52	DA 52	DA 52	DA 52	DA 63	DA 75	DA 85	DA 85	DA 115	DA 125	DA 140	

PN	• 64	64	64	40	40	25	25	25	16	16	16
DN											
A	1/4"	3/8"	1/2"	3/4"	1"	1 1/4"	1 1/2"	2"	2 1/2"	3"	4"
B	205	205	215	252	308	317	368	382	434	459	510
C	188	188	196	229	279	283	330	337	367	378	415
D	123	123	123	123	157	157	185	185	211	211	211
E	164	164	164	164	191	191	215	215	237	237	237
F	43	43	43	43	61	61	68	68	84	84	84
G	121	121	121	121	130	130	147	147	153	153	153
H	57	57	65	76	92	107	116	136	154	180	217
I	33	33	38	47	58	67	76	90	134	161	190
ACT.	VB 015	VB 015	VB 015	VB 015	VB 030	VB 030	VB 060	VB 060	VB 110	VB 110	VB 190
RI	3021	3021	3790	3781	3030	3030	3031	3031	3003	3003	3004

DN	PN	32	40	50	65	80	100	125	150	200	250	300
		16	16	16	16	16	16	16	16	16	16	16
B	351	351	402	423	473	504	548	574	657	708	875	
C	293	293	339	351	379	396	428	438	492	507	625	
D	123	123	157	157	185	185	211	211	222	222	222	
E	164	164	191	191	215	215	237	237	247	247	247	
F	43	43	61	61	68	68	84	84	77	77	77	
G	121	121	130	130	147	147	153	153	170	170	170	
H	33	33	43	46	46	52	56	56	60	68	78	
I	75	82	96	109	126	152	182	207	273	320	378	
ACT.	VB 015	VB 015	VB 030	VB 030	VB 060	VB 060	VB 110	VB 190	VB 270	VB 350	VB 350	
RI	3836	3836	3836	3836	3883	3884	3840	3847	3842	3842	4047	

## VERSIONI SPECIALI - SPECIAL VERSION

Alta temperatura: per resistere a temperature fino a 150°C.

High temperature: to withstand temperatures up to 150°C.

Bassa temperatura: per applicazioni che prevedono l'utilizzo fino a -40°C.

Low temperature: for applications that require the use down to -40°C.

Con pignone in acciaio inox 303.

With 303 stainless steel pinion.

Nichelato: processo appositamente sviluppato per la protezione dell'attuatore in ambienti difficili attraverso l'applicazione di uno rivestimento uniforme su tutta la superficie, al fine di dare all'attuatore una maggiore protezione contro la corrosione. Adatto anche nell'industria farmaceutica e alimentare, e in tutti quei settori in cui si utilizza soluzioni alcaline e detergenti.

Nickel plated: process developed for the actuator protection in harsh environments through the application of an uniform coating over the entire surface, in order to give the actuator a higher protection against corrosion. Suitable also in the pharmaceutical and food industries and in all those sectors where alkaline solutions and cleaning agents are used.



Con rivestimento in PTFE: rivestimento applicato con tecnica a spruzzo in maniera uniforme su tutta la superficie dell'attuatore e trattato in forno. Fornisce un'eccellente protezione alla corrosione, ad ambienti marini, ad ambienti con alte temperature e possiede ottime proprietà antiaderenti; è inoltre utilizzato in una vasta gamma di applicazioni industriali.

With PTFE coating: coating applied by spray technique over the entire actuator surface and cured in the oven. It provides excellent corrosion protection to marine environments, environments with high temperatures and ensures great antistick properties; it is also used in a wide range of industrial applications.



### ATTUATORE PNEUMATICO NICHELATO - NICKEL PLATED PNEUMATIC ACTUATOR



#### ATTUATORE PNEUMATICO NICHELATO - NICKEL PLATED PNEUMATIC ACTUATOR \*

MODELLO - MODEL	32	52	63	75	85	100	115	125	140	160	180	200	230	270	330
CODICE - CODE DA	82DA1007	82DA1010	82DA1012	82DA1075	82DA1014	82DA1018	82DA1070	82DA1019	82DA1020	82DA1079	82DA1080	82DA1021	82DA1023	82DA1077	82DA1033
CODICE - CODE SR	-	82SR1010	82SR1012	82SR1075	82SR1014	82SR1018	82SR1070	82SR1019	82SR1020	82SR1079	82SR1080	82SR1021	82SR1023	82SR1077	82SR1033

\* Il trattamento comprende tappi e cilindro. Per ulteriori varianti consultare l'ufficio commerciale - The treatment includes caps and cylinder. For any other execution please contact our sales department.

### ATTUATORE PNEUMATICO VERNICIATO P.T.F.E. - P.T.F.E. COATED PNEUMATIC ACTUATOR



#### ATTUATORE PNEUMATICO VERNICIATO P.T.F.E. - P.T.F.E. COATED PNEUMATIC ACTUATOR \*

MODELLO - MODEL	32	52	63	75	85	100	115	125	140	160	180	200	230	270	330
CODICE - CODE DA	82DAB607	82DAB610	82DAB612	82DAB675	82DAB614	82DAB618	82DAB670	82DAB619	82DAB620	82DAB679	82DAB680	82DAB621	82DAB623	82DAB677	82DAB633
CODICE - CODE SR	-	82SRB610	82SRB612	82SRB675	82SRB614	82SRB618	82SRB670	82SRB619	82SRB620	82SRB679	82SRB680	82SRB621	82SRB623	82SRB677	82SRB633

\* Il trattamento comprende tappi e cilindro. Per ulteriori varianti consultare l'ufficio commerciale - The treatment includes caps and cylinder. For any other execution please contact our sales department.

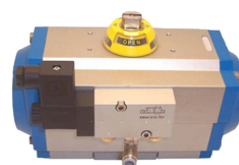
🇮🇹 Da aggiungere al prezzo base dell'attuatore o del gruppo con valvola.

🇬🇧 To be added to the pneumatic actuator base price or valve + actuator base price.

	32	52	63	75	85	100	115	125	140	160	180	200	230	270	330
<b>ALTA TEMPERATURA HIGH TEMPERATURE</b>															
CODICE - CODE DA	82DA0407	82DA0410	82DA0412	82DA0475	82DA0414	82DA0418	82DA0470	82DA0419	82DA0420	82DA0479	82DA0480	82DA0421	82DA0423	82DA0477	82DA0433
CODICE - CODE SR		82SR0410	82SR0412	82SR0475	82SR0414	82SR0418	82SR0470	82SR0419	82SR0420	82SR0479	82SR0480	82SR0421	82SR0423	82SR0477	82SR0433
<b>BASSA TEMPERATURA -40°C LOW TEMPERATURE -40°C</b>															
CODICE - CODE DA	-	82DA1210	82DA1212	82DA1275	82DA1214	82DA1218	82DA1270	82DA1219	82DA1220	82DA1279	82DA1280	82DA1221	82DA1223	82DA1277	82DA1233
CODICE - CODE SR	-	82SR1210	82SR1212	82SR1275	82SR1214	82SR1218	82SR1270	82SR1219	82SR1220	82SR1279	82SR1280	82SR1221	82SR1223	82SR1277	82SR1233
<b>PIGNONE INOX 303 PINION STAINLESS STEEL 303</b>															
CODICE - CODE DA	82DA0907	82DA0910	82DA0912	82DA0975	82DA0914	82DA0918	82DA0970	82DA0919	82DA0920	82DA0979	82DA0980	82DA0921	82DA0923	82DA0977	82DA0933
CODICE - CODE SR	-	82SR0910	82SR0912	82SR0975	82SR0914	82SR0918	82SR0970	82SR0919	82SR0920	82SR0979	82SR0980	82SR0921	82SR0923	82SR0977	82SR0933
<b>FORATURA ISO 5211 F04 DRILLING ISO 5211 F04</b>															
CODICE - CODE DA	-	82DA0610	82DA0612	-	-	-	-	-	-	-	-	-	-	-	-
CODICE - CODE SR	-	82SR0610	82SR0612	-	-	-	-	-	-	-	-	-	-	-	-



1062QT Limit Switch Box



MNH 510 701 Namur Valve



Pneumatic Positioner



9YWfc! Pneumatic Positioner